

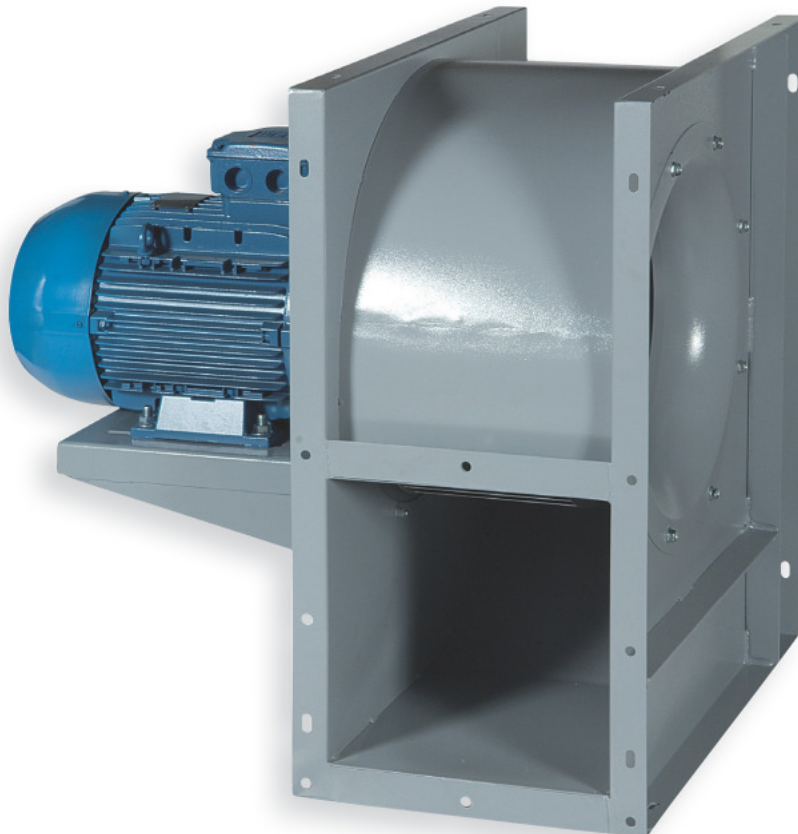
## CR HTE CR HTE BOX

Ventilador centrífugo media presión para uso fuera zona riesgo 400°C 2h

Single inlet EN 12101-3 certified smoke extract direct driven fan. Motor outside risk area

Moteur à entraînement direct et turbine à réaction. Pour les installations de sécurité anti-incendie (désenfumage) et contre les risques d'explosion

Industrieventilator oder Brandgas-Radialventilatoren zur Montage außerhalb der Risikozone mit rückwärtsgekrümmten Ventilatorschaufeln



400°C 2h



**Centrífugo de media presión. Para ubicar fuera de la zona de riesgo. De un oído de aspiración, envolvente y turbina metálica.**

**Aplicaciones:** Para instalaciones de ventilación y seguridad contra incendios.

**For installation outside the risk area.**

**Applications:** Public buildings, car parks, industries.

**Centrifuge de pression moyenne, à installer hors zone à risque, Équipé d'une ouïe d'aspiration, corps et turbine métallique à pâles inclinées vers l'avant.**

**Applications:** Pour installation de ventilation et de sécurité anti-incendie.

**Brandgas-Radialventilatoren, einseitig saugend, aber auch für Absaugungen oder Maschinenkühlung vielfältiger Art. Rückwärtsgekrümmtes Laufrad für hohen Wirkungsgrad. Mit Schutzgitter auf der Ansaugseite. Die Ausblasrichtung kann bei Bedarf verändert werden.**

**Anwendungen:** Als Brandgasventilator im Brandfall, oder für Absaugungen warmer oder heißer Abgase in der Industrie, Werkstätten, Unterstützung bei Abkühl- oder Trockenprozessen, auch einsetzbar bei sehr langen Rohrsystemen oder gegen hohe.

## CARACTERÍSTICAS / CHARACTERISTICS / CARACTERISTIQUES / EIGENSCHAFTEN

- Voluta de chapa de acero pintada epoxi. Modelo CR HTE BOX con caja en chapa galvanizada.
  - Rodete, álabes hacia atrás, en chapa galvanizada.
  - Disposición estandar LG270.
  - Motores con aislamiento clase F y protección IP55.
  - Temperatura máxima de trasiego en funcionamiento continuo; 300°C (motor emplazado en zona de trabajo a temperatura ambiente). En situación de emergencia soportan 400°C durante 2 horas.
- OPCIONES:
- Previa consulta pueden servirse para tensiones y frecuencias distintas.
- Housing of epoxy painted metal sheet. Model CR HTE BOX with casing of galvanised metal sheet.
  - BackWard curved wheel of galvanised metal sheet.
  - Standard position LG270.
  - Motor class F, protection IP55.
  - Max. temperature of airflow in continuous operation 300°C, emergency operation 400°C 2h.
- OPTIONS:
- Different tensions and frequencys.
- Volute en tôle d'acier. Peinture époxy. Modèle CR HTE BOX dispose d'un caisson en tôle galvanisée.
  - Turbine, aubes vers l'arrière, en tôle galvanisée.
  - Disposition standard LG270.
  - Moteurs avec isolation classe F et protection IP55.
  - Température maximale en fonctionnement continu de 300°C. En cas d'urgence, les fumées sont évacuées à une température maximale de 400°C 2h.
- OPTIONS:
- Plusieurs fréquences et tensions disponibles.
- Gehäuse aus verzinktem Stahlblech. Modell CR HTE BOX mit Gehäuse aus verzinktem Stahlblech.
  - Rückwärtsgekrümmtes Radiallaufrad aus verzinktem Stahlblech.
  - Standardversion in LG270.
  - Motor Feuchtraumausführung, Schutzart IP55.
  - Maximale Temperatur des Luftstroms im Dauerbetrieb 300°C, im Notfall 400°C 2h.
- AUF ANFRAGE:
- Sonderspannungen oder -frequenzen.

230V 50Hz (I~) 1.400 r.p.m. (n: min-1)

	CR HTE	CR HTE BOX	m³/h	A	kW	P.e. máx. mmc.d.a.	dB (A)
<b>CR HTE / CR HTE BOX 400/4M</b>	AAC440MHTE	AAC440MHTEB	5.700	2,20	0,75	42	72
<b>CR HTE / CR HTE BOX 450/4M</b>	AAC445MHTE	AAC445MHTEB	8.000	2,90	1,10	51	73
<b>CR HTE / CR HTE BOX 500/4M</b>	AAC450MHTE	AAC450MHTEB	10.000	3,65	1,50	60	75

440V 50Hz (III~) 1.400 r.p.m. (n: min-1)

	CR HTE	CR HTE BOX	m³/h	A	kW	P.e. máx. mmc.d.a.	dB (A)
<b>CR HTE / CR HTE BOX 400/4T</b>	AAC440THTE	AAC440THTEB	5.700	2,20	0,75	42	72
<b>CR HTE / CR HTE BOX 450/4T</b>	AAC445THTE	AAC445THTEB	8.000	2,90	1,10	50	73
<b>CR HTE / CR HTE BOX 500/4T</b>	AAC450THTE	AAC450THTEB	10.000	3,65	1,50	60	76
<b>CR HTE / CR HTE BOX 560/4T</b>	AAC456THTE	AAC456THTEB	15.000	6,60	3,00	80	80
<b>CR HTE / CR HTE BOX 630/4T</b>	AAC463THTE	AAC463THTEB	24.000	12,14	5,50	120	82
<b>CR HTE / CR HTE BOX 710/4T</b>	AAC471THTE	AAC471THTEB	33.000	22,60	11,00	155	85

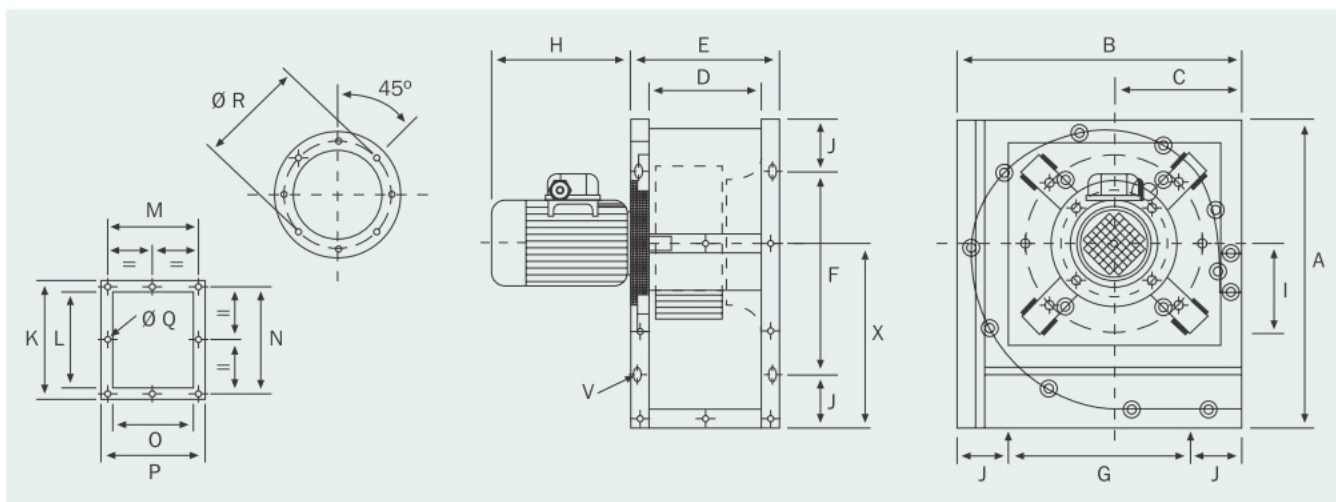
230V 50Hz (I~) 900 r.p.m. (n: min-1)

	CR HTE	CR HTE BOX	m³/h	A	kW	P.e. máx. mmc.d.a.	dB (A)
<b>CR HTE / CR HTE BOX 500/6M</b>	AAC650MHTE	AAC650MHTEB	7.000	2,21	0,75	30	70
<b>CR HTE / CR HTE BOX 560/6M</b>	AAC656MHTE	AAC656MHTEB	10.000	3,80	1,50	40	71

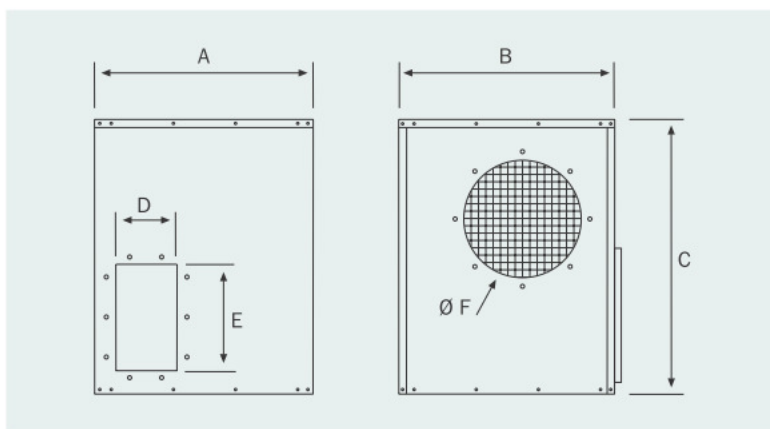
440V 50Hz (III~) 900 r.p.m. (n: min-1)

	CR HTE	CR HTE BOX	m³/h	A	kW	P.e. máx. mmc.d.a.	dB (A)
<b>CR HTE / CR HTE BOX 500/6T</b>	AAC650THTE	AAC650THTEB	7.000	2,21	0,75	30	70
<b>CR HTE / CR HTE BOX 560/6T</b>	AAC656THTE	AAC656THTEB	10.000	3,80	1,50	40	71
<b>CR HTE / CR HTE BOX 630/6T</b>	AAC663THTE	AAC663THTEB	16.000	3,80	1,50	50	72
<b>CR HTE / CR HTE BOX 710/6T</b>	AAC671THTE	AAC671THTEB	22.000	6,90	3,00	61	77

**DIMENSIONES / DIMENSIONS / DIMENSIONS / ABMESSUNGEN (mm)**



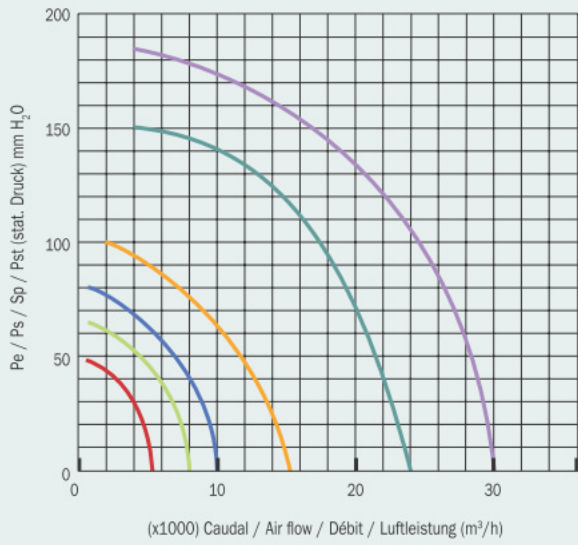
	A	B	C	D	E	F	G	H	I	J	K	L	M	N	O	P	ØQ	ØR	V	X	Kg
<b>CR HTE 400</b>	790	670	292	280	360	618	498	244	270	86	406	322	326	370	280	360	11	448	10 x 20	473	83
<b>CR HTE 450</b>	880	760	327	315	395	708	588	257	305	86	444	360	363	404	315	395	11	497	10 x 20	527	90
<b>CR HTE 500</b>	972	830	350	355	435	800	658	292	311	86	540	458	398	500	355	435	11	551	10 x 20	581	105
<b>CR HTE 560</b>	1.080	920	400	400	480	908	748	326	378	86	534	450	429	491	400	480	11	629	10 x 20	645	90
<b>CR HTE 630</b>	1.220	1.035	439	450	530	1.048	863	402	439	86	584	504	485	546	450	530	17	698	10 x 20	731	155
<b>CR HTE 710</b>	1.380	1.178	497	500	600	1.208	1.006	516	475	86	675	573	547	620	500	600	17	775	10 x 20	814	260



	A	B	C	D	E	ØF
<b>CR HTE BOX 400/450</b>	630	780	935	315	450	455
<b>CR HTE BOX 500</b>	745	850	1.040	355	500	505
<b>CR HTE BOX 560</b>	785	970	1.180	400	560	565
<b>CR HTE BOX 630</b>	940	1.075	1.320	450	630	655
<b>CR HTE BOX 710</b>	1.000	1.210	1.510	500	710	715

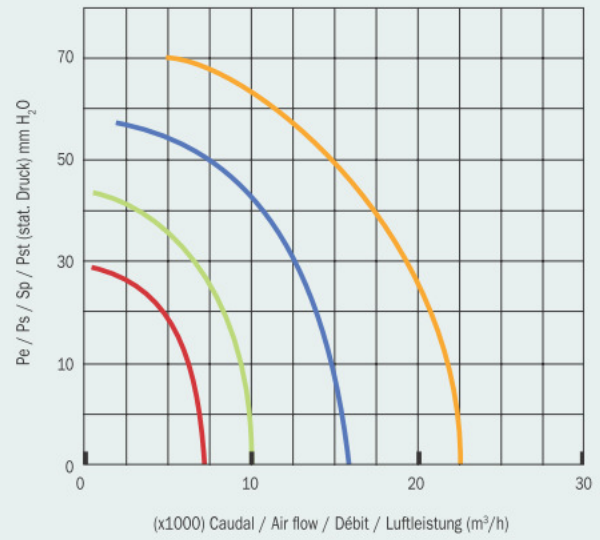
**CURVAS CARACTERÍSTICAS / PERFORMANCE DATA / COURBES / KENNLINIEN**

**CR HTE / CR HTE BOX 1400 RPM**



- 400 (0,75 kW)
- 450 (1,10 kW)
- 500 (1,50 kW)
- 560 (3,00 kW)
- 630 (5,50 kW)
- 710 (11,00 kW)

**CR HTE / CR HTE BOX 900 RPM**



- 500 (0,75 kW)
- 560 (1,50 kW)
- 630 (1,50 kW)
- 710 (3,00 kW)